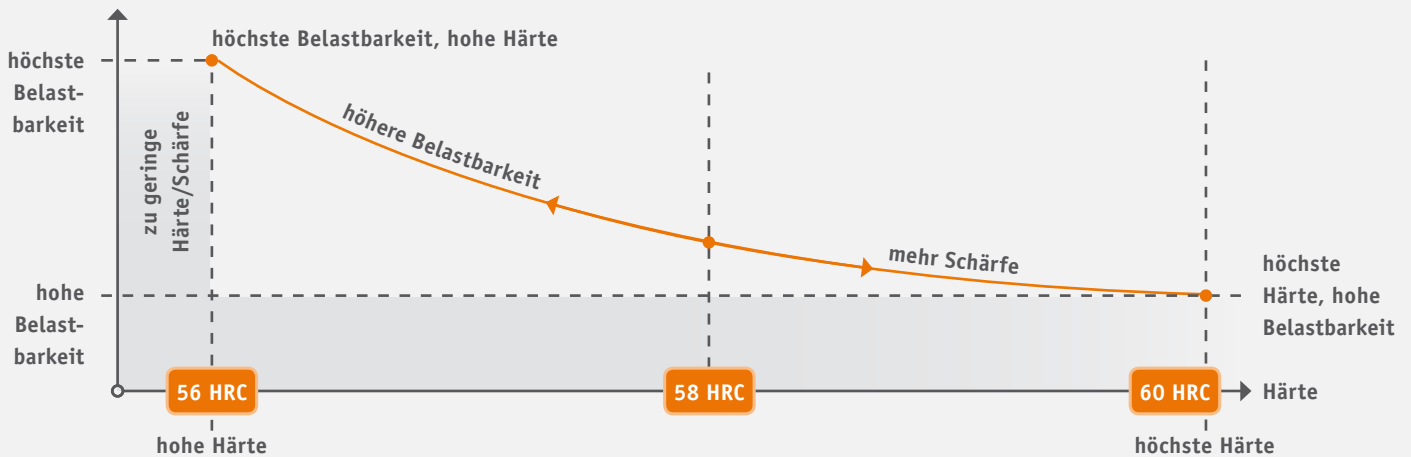


Härtematrix Original LÖWE-Klingen

Original LÖWE Leistungskurve



56 HRC (Härteprüfung nach Rockwell):
hohe Härte und höchste Belastbarkeit

- alle LÖWE Amboss-Scheren
- alle LÖWE Amboss-Astscheren
- alle LÖWE Bypass-Astscheren

optimal geeignet für:

- hartes Holz (z. B. Apfel, Zitrus, Oliven)
- dickere Äste

60 HRC (Härteprüfung nach Rockwell):
höchste Härte und hohe Belastbarkeit

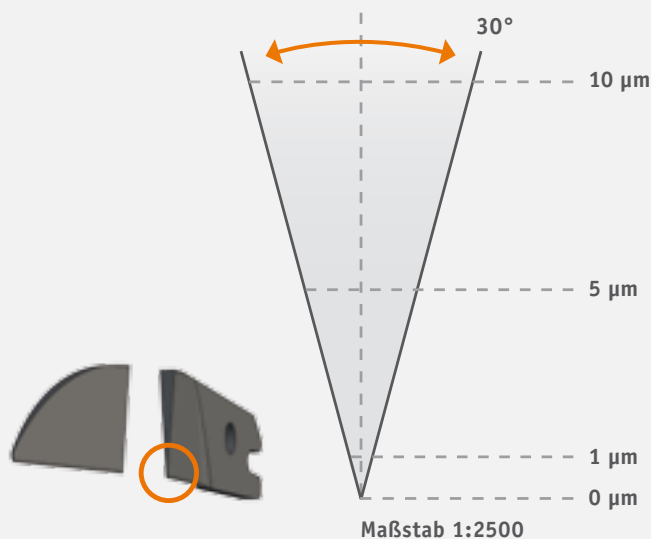
- alle LÖWE Bypass-Scheren

optimal geeignet für:

- weiches Holz (z. B. Wein, Zierholz, frische Triebe)
- dünne Äste
- faseriges Holz, faserige Rinde

Schärfesystem Original LÖWE-Klingen

Die Schärfe der Klingen ergibt sich aus der Breite der Schneide.



Breite der Schneide:

ca. 10 µm = 0,01 mm

- Schärfe einer Ambossklinge mit 56 HRC
- auch bei sehr hartem Holz belastbar

ca. 5 µm = 0,005 mm

- Schärfe einer Bypassklinge mit 60 HRC
- nicht belastbar bei sehr hartem Holz

ca. 1 µm = 0,001 mm • Schärfe einer Rasierklinge

0 µm = 0,000 mm • theoretisches Schärfepotential